

ФЕДЕРАЛЬНОЕ АГЕНТСТВО ЖЕЛЕЗНОДОРОЖНОГО ТРАНСПОРТА

Федеральное государственное бюджетное образовательное учреждение
высшего образования
«Иркутский государственный университет путей сообщения»
Красноярский институт железнодорожного транспорта
- филиал Федерального государственного бюджетного образовательного учреждения
высшего образования «Иркутский государственный университет путей сообщения»
(КриЖТ ИрГУПС)

УТВЕРЖДАЮ
Председатель секции СОП
канд. техн. наук Е.М. Лыткина



17 марта 2020 г.
Протокол № 8

Б1.Б.22 Начертательная геометрия и инженерная графика рабочая программа дисциплины

Направление подготовки - 23.03.01 «Технология транспортных процессов»
Профиль подготовки – Организация перевозок и управление на транспорте (железнодорожный транспорт)
Программа подготовки - прикладной бакалавриат
Квалификация выпускника - бакалавр
Форма обучения - заочная
Нормативный срок обучения – 5 лет
Кафедра-разработчик программы - Общепрофессиональные дисциплины

Общая трудоемкость в з.е. 3
Часов по учебному плану - 108

Форма промежуточной аттестации на курсах:
зачет – 1

Распределение часов дисциплины по курсам

Курс	1	Итого
Вид занятий	Часов по учебному плану	Часов по учебному плану
Аудиторная контактная работа по видам учебных занятий	10	10
- лекции	4	4
- практические	6	2
Самостоятельная работа	94	94
Зачет	4	4
Итого	108	108

Рабочая программа дисциплины разработана в соответствии с ФГОС ВО по направлению подготовки 23.03.01 Технология транспортных процессов (уровень бакалавриата), утвержденным Приказом Министерства образования и науки Российской Федерации от 06.03.2015 № 165, и на основании учебного плана по направлению подготовки 23.03.01 Технология транспортных процессов, профиль «Организация перевозок и управление на транспорте (железнодорожный транспорт)», утвержденного приказом ректора ИрГУПС от 08 мая 2020 г. № 268-1.

Программу составил:
Ст. преподаватель



Н.В. Стрикалова

Рабочая программа дисциплины обсуждена и рекомендована к применению в образовательном процессе для обучения обучающихся по направлению подготовки 23.03.01 Технология транспортных процессов профиль «Организация перевозок и управление на транспорте (железнодорожный транспорт)» на заседании кафедры «Общепрофессиональные дисциплины».

Протокол от «17» марта 2020 г. № 7

Срок действия программы: 2020/2021-2024/2025 уч.гг..

Зав. кафедрой, канд. физ.-мат. наук, доцент



Ж.М. Мороз

Согласовано

Заведующий библиотекой



Е.А. Евдокимова

1 ЦЕЛИ И ЗАДАЧИ ОСВОЕНИЯ ДИСЦИПЛИНЫ	
1.1 Цели освоения дисциплины	
1.1.1	обучение обучающегося пространственному воображению, конструкторско-геометрическому мышлению, способности к анализу и синтезу пространственных форм и отношений на основе графических моделей пространства.
1.2 Задачи освоения дисциплины	
1.2.1	знать необходимость применения стандартов ЕСКД, применять знания для чтения конструкторских документов, владеть способами построения чертежей.

2 МЕСТО ДИСЦИПЛИНЫ В СТРУКТУРЕ ОПОП	
2.1	Требования к предварительной подготовке обучающегося:
1	Освоение школьного курса математики
2.2	Дисциплины и практики, для которых освоение данной дисциплины необходимо как предшествующее:
1	Б1.Б.12 Математика
2	Б1.Б.13 Прикладная математика
3	Б1.Б.15 Физика
4	Б1.Б.16 Химия
5	Б1.Б.18 Механика
6	Б1.Б.18.01 Теоретическая механика
7	Б1.Б.18.02 Прикладная механика
8	Б1.Б.19 Материаловедение
9	Б1.Б.20 Общая электротехника и электроника
10	Б1.Б.21 Метрология, стандартизация и сертификация
11	Б1.В.ДВ.09.01 Моделирование транспортных процессов
12	Б1.В.ДВ.09.02 Прикладное программирование транспортных
13	Б3.Б.01 Защита выпускной квалификационной работы, включая подготовку к процедуре защиты и процедуру защиты

3 ПЕРЕЧЕНЬ ПЛАНИРУЕМЫХ РЕЗУЛЬТАТОВ ОБУЧЕНИЯ ПО ДИСЦИПЛИНЕ, СООТНЕСЕННЫХ С ПЛАНИРУЕМЫМИ РЕЗУЛЬТАТАМИ ОСВОЕНИЯ ОБРАЗОВАТЕЛЬНОЙ ПРОГРАММЫ	
ОПК-3: способность применять систему фундаментальных знаний (математических, естественнонаучных, инженерных и экономических) для идентификации, формулирования и решения технических и технологических проблем в области технологии, организации, планирования и управления технической и коммерческой эксплуатацией транспортных систем	
Минимальный уровень освоения компетенции	
Знать:	знать необходимость применения стандартов ЕСКД при формулировании и решении технических и технологических проблем
Уметь:	применять систему фундаментальных знаний (математических, естественнонаучных, инженерных и экономических) для чтения чертежей
Владеть:	методами чтения чертежей, применяя систему фундаментальных знаний (математических, естественнонаучных, инженерных и экономических)
Базовый уровень освоения компетенции	
Знать:	требования по применению стандартов при формулировании и решении технических и технологических проблем в области технологии транспортных систем
Уметь:	применять систему фундаментальных знаний (математических, естественнонаучных, инженерных и экономических) для решения графических задач начертательной геометрии
Владеть:	способами построения чертежей для идентификации, формулирования и решения технических и технологических проблем
Высокий уровень освоения компетенции	
Знать:	знать ГОСТы, необходимые для чтения конструкторской документации для идентификации, формулирования и решения технических и технологических проблем в области технологии, организации, планирования и управления технической и коммерческой эксплуатацией транспортных систем
Уметь:	применять систему фундаментальных знаний (математических, естественнонаучных, инженерных и экономических) для чтения конструкторских документов
Владеть:	методикой оптимального построения чертежей, применяя систему фундаментальных знаний (математических, естественнонаучных, инженерных и экономических) для идентификации, формулирования и решения технических и технологических проблем в области технологии, организации, планирования и управления технической и коммерческой эксплуатацией транспортных систем

В результате освоения дисциплины обучающийся должен

Знать:

1	Конструкторскую документацию, сборочный чертеж, элементы геометрии деталей, изображения и обозначения деталей, основы компьютерной графики
	Уметь:
1	Применять законы начертательной геометрии к решению теоретических и практических вопросов науки и техники.
	Владеть:
1	Способами преобразования чертежа, методами решения геометрических задач, компьютерными программами проектирования и разработки чертежей элементов транспортной инфраструктуры и подвижного состава.

4 СТРУКТУРА И СОДЕРЖАНИЕ ДИСЦИПЛИНЫ

Код занятия	Наименование разделов и тем /вид занятия/	Курс	Часы	Код компетенции	Учебная литература, ресурсы сети Интернет
	Раздел 1. Конструкторская документация и оформление чертежей по ЕСКД				
1.1	Основные правила оформления чертежей /Пр/	1	2	ОПК-3	6.1.1.1 6.1.1.2 6.1.2.1 6.1.2.2 6.1.3.3 6.2.1-6.2.6
1.2	Геометрические построения /Пр/	1	2	ОПК-3	6.1.1.1 6.1.1.2 6.1.2.1 6.1.2.2 6.1.3.3 6.2.1-6.2.6
1.2	Выполнение титульного листа. Выполнение задания 4 РГР – «Плоский контур» /Ср/	1	2	ОПК-3	6.1.1.1 6.1.1.2 6.1.2.1 6.1.2.2 6.1.3.3 6.1.4.1 6.1.4.2 6.2.1-6.2.6
	Раздел 2. Задание геометрических объектов на чертеже				
2.1	Предмет и метод начертательной геометрии, история развития. Виды проецирования. Эпюр Монжа. /Лек/	1	2	ОПК-3	6.1.1.1 6.1.1.2 6.1.2.1 6.1.2.2 6.1.3.1 6.2.1-6.2.6
2.2	Проецирование точки на две и три плоскости проекций. /Пр/	1	2	ОПК-3	6.1.1.1 6.1.1.2 6.1.2.1 6.1.2.2 6.1.3.1 6.1.3.2 6.2.1-6.2.6
2.3	Проецирование точки, прямой и плоскости. Прямые и плоскости частного положения. /Лек/	1	2	ОПК-3	6.1.1.1 6.1.1.2 6.1.2.1 6.1.2.2 6.1.3.1 6.2.1-6.2.6
2.4	Изучение теоретического материала: Задание геометрических объектов на чертеже. /Ср/	1	4	ОПК-3	6.1.1.1 6.1.1.2 6.1.2.1 6.1.2.2 6.1.3.1 6.1.3.2 6.1.4.1 6.1.4.2 6.2.1-6.2.6
	Раздел 3. Позиционные задачи				
3.1	Взаимное положение точки, прямой и плоскости. Позиционные задачи. /Ср/	1	4	ОПК-3	6.1.1.1 6.1.1.2 6.1.2.1 6.1.2.2 6.1.3.1 6.2.1-6.2.6
3.2	Взаимное положение прямой и плоскости /Ср/	1	4	ОПК-3	6.1.1.1 6.1.1.2 6.1.2.1 6.1.2.2 6.1.3.1 6.1.3.2 6.2.1-6.2.6
3.3	Выполнение задания 1 РГР – «Пересечение прямой с плоскостью» /Ср/	1	4	ОПК-3	6.1.1.1 6.1.1.2 6.1.2.1 6.1.2.2 6.1.3.1 6.1.3.2 6.1.4.1 6.1.4.2 6.2.1-6.2.6
	Раздел 4. Способы преобразования чертежа				
4.1	Способы преобразования чертежа. Метрические задачи. /Ср/	1	4	ОПК-3	6.1.1.1 6.1.1.2 6.1.2.1 6.1.2.2 6.1.3.1 6.2.1-6.2.6
4.2	Метрические задачи. Определение натуральной величины отрезка и плоской фигуры способом вращения вокруг проецирующей прямой и способом замены плоскостей проекций /Ср/	1	4	ОПК-3	6.1.1.1 6.1.1.2 6.1.2.1 6.1.2.2 6.1.3.1 6.1.3.2 6.2.1-6.2.6
4.3	Изучение теоретического материала: Способы преобразования чертежа. Метрические задачи /Ср/	1	4	ОПК-3	6.1.1.1 6.1.1.2 6.1.2.1 6.1.2.2 6.1.3.1 6.1.3.2 6.1.4.1 6.1.4.2 6.2.1-6.2.6
	Раздел 5. Сечение и развертка многогранников				
5.1	Поверхности: способы образования, классификация.	1	4	ОПК-3	6.1.1.1 6.1.1.2

	Точки и линии на поверхностях /Ср/				6.1.2.1 6.1.2.2 6.1.3.1 6.2.1-6.2.6
5.2	Точки и линии на поверхности /Ср/	1	4	ОПК-3	6.1.1.1 6.1.1.2 6.1.2.1 6.1.2.2 6.1.3.1 6.1.3.2 6.2.1-6.2.6
5.3	Гранные поверхности. Сечение гранных поверхностей плоскостью. Построение развертки призмы, пирамиды. /Ср/	1	4	ОПК-3	6.1.1.1 6.1.1.2 6.1.2.1 6.1.2.2 6.1.3.1 6.2.1-6.2.6
5.4	Сечение многогранника плоскостью частного положения и определение натуральной величины сечения способом вращения вокруг проецирующей прямой и построение развёртки части многогранника на примере призмы и пирамиды /Ср/	1	4	ОПК-3	6.1.1.1 6.1.1.2 6.1.2.1 6.1.2.2 6.1.3.1 6.1.3.2 6.2.1-6.2.6
5.5	Изучение теоретического материала: Способы образования и классификация поверхностей. Точки и линии на поверхностях. Построение разверток гранных поверхностей. Выполнение задания 2.1 РГР – «Сечение поверхности плоскостью» /Ср/	1	4	ОПК-3	6.1.1.1 6.1.1.2 6.1.2.1 6.1.2.2 6.1.3.1 6.1.3.2 6.1.4.1 6.1.4.2 6.2.1-6.2.6
Раздел 6. Сечение и развертка поверхностей вращения					
6.1	Поверхности вращения. Сечение поверхностей вращения плоскостью. Конические сечения. Развертки цилиндра и конуса. /Ср/	1	4	ОПК-3	6.1.1.1 6.1.1.2 6.1.2.1 6.1.2.2 6.1.3.1 6.2.1-6.2.6
6.2	Сечение поверхности вращения плоскостью частного положения и определение натуральной величины сечения способом вращения вокруг проецирующей прямой и построение развёртки части поверхности вращения на примере цилиндра и конуса /Ср/	1	4	ОПК-3	6.1.1.1 6.1.1.2 6.1.2.1 6.1.2.2 6.1.3.1 6.1.3.2 6.2.1-6.2.6
6.3	Изучение теоретического материала: Построение разверток поверхностей вращения. Выполнение задания 2.2 РГР – «Сечение поверхности плоскостью» /Ср/	1	4	ОПК-3	6.1.1.1 6.1.1.2 6.1.2.1 6.1.2.2 6.1.3.1 6.1.3.2 6.1.4.1 6.1.4.2 6.2.1-6.2.6
Раздел 7. Пересечение поверхностей					
7.1	Взаимное пересечение поверхностей. /Ср/	1	4	ОПК-3	6.1.1.1 6.1.1.2 6.1.2.1 6.1.2.2 6.1.3.1 6.2.1-6.2.6
7.2	Пересечение многогранника с поверхностью вращения в случае, если одна поверхность занимает проецирующее положение /Ср/	1	4	ОПК-3	6.1.1.1 6.1.1.2 6.1.2.1 6.1.2.2 6.1.3.1 6.1.3.2 6.2.1-6.2.6
7.3	Способ сфер. Частные случаи пересечения поверхностей /Ср/	1	4	ОПК-3	6.1.1.1 6.1.1.2 6.1.2.1 6.1.2.2 6.1.3.1 6.2.1-6.2.6
7.4	Выполнение задания 3 РГР – «Взаимное пересечение поверхностей» /Ср/	1	2	ОПК-3	6.1.1.1 6.1.1.2 6.1.2.1 6.1.2.2 6.1.3.1 6.1.3.2 6.1.4.1 6.1.4.2 6.2.1-6.2.6
Раздел 8. Изображения - виды, разрезы, сечения					
8.1	Изображения - виды, разрезы, сечения /Ср/	1	2	ОПК-3	6.1.1.1 6.1.1.2 6.1.2.1 6.1.2.2 6.1.3.3 6.2.1-6.2.6
8.2	Изучение теоретического материала "Изображения - виды, разрезы, сечения". Выполнение задания 5 РГР – «Проекционное черчение» /Ср/	1	2	ОПК-3	6.1.1.1 6.1.1.2 6.1.2.1 6.1.2.2 6.1.3.3 6.1.4.1 6.1.4.2 6.2.1-6.2.6
Раздел 9. Аксонометрические проекции					
9.1	Основные понятия аксонометрии. Стандартные аксонометрические проекции. Изображение окружности в аксонометрии. Аксонометрия геометрических объектов /Ср/	1	2	ОПК-3	6.1.1.1 6.1.1.2 6.1.2.1 6.1.2.2 6.1.3.3 6.2.1-6.2.6
9.2	Изучение материала "Аксонометрические проекции". Выполнение задания 6 РГР – «Проекция изометрическая» /Ср/	1	2	ОПК-3	6.1.1.1 6.1.1.2 6.1.2.1 6.1.2.2 6.1.3.3 6.1.4.1 6.1.4.2 6.2.1-6.2.6
Раздел 10. Соединение деталей. Изображение и обозначение резьбы					
10.1	Разъемные и неразъемные соединения деталей. Основные	1	2	ОПК-3	6.1.1.1 6.1.1.2

	параметры резьбы. Классификация резьбы. Условное изображение и обозначение резьбы /Ср/				6.1.2.1 6.1.2.2 6.1.3.3 6.2.1-6.2.6
10.2	Расчет и выполнение соединения болтового /Ср/	1	2	ОПК-3	6.1.1.1 6.1.1.2 6.1.2.1 6.1.2.2 6.1.3.3 6.2.1-6.2.6
10.3	Изучение теоретического материала "Разъемные и неразъемные соединения деталей. Изображение и обозначение резьбы". Выполнение задания 7 РГР – «Соединение болтовое» /Ср/	1	2	ОПК-3	6.1.1.1 6.1.1.2 6.1.2.1 6.1.2.2 6.1.3.3 6.1.4.1 6.1.4.2 6.2.1-6.2.6
Раздел 11. Рабочие чертежи и эскизы деталей. Сборочные чертежи					
11.1	Эскиз детали. Выполнение проточек на выносном элементе /Ср/	1	2	ОПК-3	6.1.1.1 6.1.1.2 6.1.2.1 6.1.2.2 6.1.3.3 6.2.1-6.2.6
11.2	Изучение теоретического материала "Рабочие чертежи и эскизы деталей. Сборочные чертежи. Спецификация. Чтение и детализирование сборочных чертежей. Основные требования к оформлению рабочих чертежей деталей " /Ср/	1	2	ОПК-3	6.1.1.1 6.1.1.2 6.1.2.1 6.1.2.2 6.1.3.3 6.1.4.1 6.1.4.2 6.2.1-6.2.6

5 ФОНД ОЦЕНОЧНЫХ СРЕДСТВ ДЛЯ ПРОВЕДЕНИЯ ТЕКУЩЕГО КОНТРОЛЯ УСПЕВАЕМОСТИ И ПРОМЕЖУТОЧНОЙ АТТЕСТАЦИИ ОБУЧАЮЩИХСЯ ПО ДИСЦИПЛИНЕ

Фонд оценочных средств для проведения текущего контроля успеваемости и промежуточной аттестации по дисциплине разрабатывается в соответствии с Положением о формировании фондов оценочных средств для проведения текущего контроля успеваемости, промежуточной и государственной итоговой аттестации № П.312000.06.7.188-2017.

Фонд оценочных средств для проведения текущего контроля успеваемости и промежуточной аттестации по данной дисциплине оформляется в виде приложения № 1 к рабочей программе дисциплины и размещаются в электронной информационно-образовательной среде Университета, доступной обучающемуся через его личный кабинет.

6 УЧЕБНО-МЕТОДИЧЕСКОЕ И ИНФОРМАЦИОННОЕ ОБЕСПЕЧЕНИЕ ДИСЦИПЛИНЫ

6.1 Учебная литература

6.1.1 Основная литература

	Авторы, составители	Заглавие	Издательство, год	Кол-во экз.
6.1.1.1	Ю. И. Королев, С. Ю. Устюжанина	Инженерная графика [Текст] : для магистров и бакалавров : учеб. для ВУЗов	М. : Питер, 2011	52
6.1.1.2	И. Ю. Скобелева [и др.]	Инженерная графика [Электронный ресурс] : учеб. пособие. - http://biblioclub.ru/index.php?page=book&id=271503	Ростов н/Д : Феникс, 2014	100 % online

6.1.2 Дополнительная литература

	Авторы, составители	Заглавие	Издательство, год	Кол-во экз.
6.1.2.1	Лагерь А.И.	Инженерная графика: учеб. для ВУЗов	М.: Высш. шк., 2006	49
6.1.2.2	И. Г. Борисенко	Инженерная графика. Эскизирование деталей машин [Электронный ресурс] : учеб. пособие. - http://znanium.com/bookread2.php?book=506051 http://biblioclub.ru/index.php?page=book&id=364519	Красноярск : Сибирский федеральный ун-т, 2014	100 % online

6.1.3 Методические разработки

	Авторы, составители	Заглавие	Издательство, год	Кол-во экз.
6.1.3.1	М. В. Матвеева	Начертательная геометрия [Электронный ресурс] : конспект лекций для студентов очной и заочной форм обучения специальностей 23.05.03 «Подвижной состав железных дорог», 23.05.04 «Эксплуатация железных дорог», 23.05.06 «Строительство железных дорог, мостов и транспортных тоннелей», направлений подготовки 23.03.01 «Технология транспортных процессов», 23.03.03 «Эксплуатация транспортно-технологических машин и комплексов». - http://irbis.krsk.irgups.ru/cgi-bin/irbis64r_opak81/cgiirbis_64.exe?&C21COM=2&I21DBN=IBIS&P21DBN=IBIS&Image_file_name=%5CFul%5C1891.pdf&IMAGE_FILE_DOWNLOAD=1	Красноярск : КриЖТ ИрГУПС, 2016	100 % online
	Н. В. Стрикалова	Начертательная геометрия и инженерная графика [Электронный ресурс] : методические указания к практическим занятиям для студентов очной формы обучения направления подготовки 23.03.01	Красноярск : КриЖТ ИрГУПС, 2018	100 % online

		Технология транспортных процессов профиль 1 «Организация перевозок и управление на транспорте (железнодорожный транспорт)» .- http://irbis.krsk.irkups.ru/cgi-bin/irbis64r_opak81/cgiirbis_64.exe?&C21COM=2&I21DBN=IBIS&P21DBN=IBIS&Image_file_name=%5CFul%5C2406.pdf&IMAGE_FILE_DOWNLOAD=1		
	Н. В. Стрикалова	Начертательная геометрия и инженерная графика [Электронный ресурс] : методические указания к выполнению расчётно-графической работы для студентов очной формы обучения направления подготовки 23.03.01 Технология транспортных процессов профиль подготовки 1 «Организация перевозок и управление на транспорте (железнодорожный транспорт)» транспорт)» .- http://irbis.krsk.irkups.ru/cgi-bin/irbis64r_opak81/cgiirbis_64.exe?&C21COM=2&I21DBN=IBIS&P21DBN=IBIS&Image_file_name=%5CFul%5C2407.pdf&IMAGE_FILE_DOWNLOAD=1	Красноярск : КрИЖТ ИрГУПС, 2018	100 % online

6.1.4 Перечень учебно-методического обеспечения для самостоятельной работы обучающихся по дисциплине

	Авторы, составители	Заглавие	Издательство, год издания	Кол-во экз. в библиотеке/ 100% онлайн
6.1.4.1	П. Г. Талалай	Начертательная геометрия. Инженерная графика. Интернет-тестирование базовых знаний [Электронный ресурс] : учеб. пособие.- https://e.lanbook.com/reader/book/615/#4	СПб. : Лань, 2010	100 % online
6.1.4.2	М. В. Матвеева	Начертательная геометрия и инженерная графика [Электронный ресурс] : методические указания по самостоятельной работе и промежуточной аттестации для студентов направления подготовки 23.03.01 «Технология транспортных процессов» очной формы обучения.- http://irbis.krsk.irkups.ru/cgi-bin/irbis64r_opak81/cgiirbis_64.exe?&C21COM=2&I21DBN=IBIS&P21DBN=IBIS&Image_file_name=%5CFul%5C1773.pdf&IMAGE_FILE_DOWNLOAD=1	Красноярск : КрИЖТ ИрГУПС, 2016	100 % online

6.2 Перечень ресурсов информационно-телекоммуникационной сети "Интернет"

6.2.1	Электронная библиотека КрИЖТ ИрГУПС [Электронный ресурс]. – Режим доступа: http://irbis.krsk.irkups.ru/ (после авторизации).
6.2.2	Электронная библиотека «УМЦ ЖДТ» [Электронный ресурс] : электронно-библиотечная система. – Режим доступа: http://umczdt.ru/books/ (после авторизации).
6.2.3	Znaniium.com [Электронный ресурс] : электронно-библиотечная система. – Режим доступа : http://znaniium.com (после авторизации).
6.2.4	Лань [Электронный ресурс] : электронно-библиотечная система. – Режим доступа : http://e.lanbook.com (после авторизации).
6.2.5	Университетская библиотека онлайн [Электронный ресурс] : электронно-библиотечная система. – Режим доступа : http://biblioclub.ru (после авторизации).
6.2.6	Научно-техническая библиотека МИИТа [Электронный ресурс]. – Режим доступа : http://library.miit.ru/umc/umc/login (после авторизации).
6.2.7	Российские железные дороги [Электронный ресурс] : [Офиц. сайт]. – М.: РЖД. - Режим доступа : http://www.rzd
6.2.8	Красноярский центр научно-технической информации и библиотек (КрЦНТИБ) [Электронный ресурс]. – Красноярск. – Режим доступа : http://dcnti.krwrzd

6.3 Перечень информационных технологий, используемых при осуществлении образовательного процесса по дисциплине, включая перечень программного обеспечения и информационных справочных систем (при необходимости)

6.3.1 Перечень базового программного обеспечения

6.3.1.1	Подписка Microsoft Imagine Premium: Windows 7 (Регистрационные номера подписок № 25ba6a79-fe07-407e-9692-54210516c225 (номер подписчика 1203761381), 2966f7dc-369b-4216-9138-28c54b400c12 (номер подписчика 1204008970), 53b112e7-6d53-490e-a1e9-30dd47c32c9f (номер подписчика 1204008972)) Microsoft Office Standard 2013 Russian OLP NL Academic Edition (дог №2 от 29.05.2014 – 100 лицензий; дог №0319100020315000013-00 от 07.12.2015 – 87 лицензий).
---------	-------------------------------------------------------------------------------------------------------------------------------------------------------------------------------------------------------------------------------------------------------------------------------------------------------------------------------------------------------------------------------------------------------------------------------------------------------------------------------------------------------------------

6.3.2 Перечень специализированного программного обеспечения	
6.3.2.1	КОМПАС-3D
6.3.3 Перечень информационных справочных систем	
	Не используется
6.4 Правовые и нормативные документы	
	Не используется
7 МАТЕРИАЛЬНО-ТЕХНИЧЕСКОЕ ОБЕСПЕЧЕНИЕ ДИСЦИПЛИНЫ	
7.1	Корпуса "А", "Л", "Н", "Т" КриЖТ ИрГУПС находятся по адресу: г. Красноярск, ул. Новая Заря, 2И.
7.2	Учебные аудитории для проведения занятий лекционного типа, занятий семинарского типа, курсового проектирования (выполнения курсовых проектов, работ), групповых и индивидуальных консультаций, текущего контроля и промежуточной аттестации, укомплектованные специализированной мебелью и техническими средствами обучения (ноутбук, проектор, экран), служащими для представления учебной информации большой аудитории. Для проведения занятий лекционного типа имеются учебно-наглядные пособия (презентации, плакаты, таблицы), обеспечивающие тематические иллюстрации содержания дисциплины.
7.3	Помещения для самостоятельной работы обучающихся оснащены компьютерной техникой, подключенной к информационно-телекоммуникационной сети «Интернет», и обеспечены доступом в электронную информационно-образовательную среду ИрГУПС. Помещения для самостоятельной работы обучающихся: – читальный зал библиотеки; – компьютерные классы Л-203, Л-214, Л-410, Т-5, Т-46.
7.4	Учебные аудитории для проведения занятий семинарского типа ауд. Л-312
7.5	Учебные аудитории для проведения лабораторных занятий ауд. Н-203; Н-204
7.6	Помещение для хранения и профилактического обслуживания учебного оборудования А-307.
8 МЕТОДИЧЕСКИЕ УКАЗАНИЯ ДЛЯ ОБУЧАЮЩИХСЯ ПО ОСВОЕНИЮ ДИСЦИПЛИНЫ	
Вид учебной деятельности	Организация учебной деятельности обучающегося
Лекционные занятия	Подготовка к лекционному занятию включает выполнение всех видов заданий размещенных к каждой лекции, т.е. задания выполняются еще до лекционного занятия по соответствующей теме. В ходе лекционных занятий необходимо вести конспектирование учебного материала. Обращать внимание на категории, формулировки, раскрывающие содержание тех или иных явлений и процессов, научные выводы и практические рекомендации, положительный опыт в ораторском искусстве. Задавать преподавателю уточняющие вопросы с целью уяснения теоретических положений, разрешения спорных ситуаций. Дорабатывать свой конспект лекции, делая в нем соответствующие записи из литературы, рекомендованной преподавателем и предусмотренной учебной программой - в ходе подготовки к практическим / лабораторным занятиям изучить основную литературу, ознакомиться с дополнительной литературой, новыми публикациями в периодических изданиях.
Практические занятия	Практические занятия позволяют развивать у студентов творческое теоретическое мышление, умение самостоятельно изучать литературу, анализировать практику; учат четко формулировать мысль, то есть имеют исключительно важное значение в развитии самостоятельного мышления. Начиная подготовку к практическому занятию, необходимо, прежде всего, указать студентам страницы в конспекте лекций, разделы учебников и учебных пособий, чтобы они получили общее представление о месте и значении темы в изучаемом курсе. Затем следует рекомендовать им поработать с дополнительной литературой, сделать записи по рекомендованным источникам. Подготовка к семинарскому занятию включает 2 этапа: первый – организационный; и второй – закрепление и углубление теоретических знаний. На первом этапе студент планирует свою самостоятельную работу, которая включает: - уяснение задания на самостоятельную работу; - подбор рекомендованной литературы; - составление плана работы, в котором определяются основные пункты предстоящей подготовки. Составление плана дисциплинирует и повышает организованность в работе. Второй этап включает непосредственную подготовку студента к занятию. Начинать надо с изучения рекомендованной литературы. Необходимо помнить, что на лекции обычно рассматривается не весь материал, а только его часть. Остальная его часть восполняется в процессе самостоятельной работы. В процессе этой работы студент должен стремиться понять и запомнить основные положения рассматриваемого материала, примеры, поясняющие его, а также разобраться в иллюстративном материале. При необходимости следует обращаться за консультациями к преподавателю. Идя на консультацию, необходимо хорошо продумать вопросы, которые требуют разъяснения. Записи имеют первостепенное значение для самостоятельной работы студентов. Они помогают понять построение изучаемого материала, выделить основные положения, проследить их логику и тем самым проникнуть в творческую лабораторию автора. Ведение записей способствует превращению чтения в активный процесс, мобилизует, наряду со зрительной, и моторную память. Следует помнить: у студента, систематически ведущего записи, создается свой индивидуальный фонд подсобных материалов для быстрого повторения прочитанного, для мобилизации накопленных знаний. Особенно важны и полезны

	записи тогда, когда в них находят отражение мысли, возникшие при самостоятельной работе. Важно развивать у студентов умение сопоставлять источники, продумывать изучаемый материал.
Самостоятельная работа студента	<p>Самостоятельная работа студента является основным средством овладения учебным материалом во время, свободное от обязательных учебных занятий. Самостоятельная работа студента над усвоением учебного материала может выполняться в библиотеке, учебных кабинетах, компьютерных классах, а также в домашних условиях.</p> <p>Учебный материал учебной дисциплины, предусмотренный рабочим учебным планом для усвоения студентом в процессе самостоятельной работы, выносится на итоговый контроль наряду с учебным материалом, который разрабатывался при проведении учебных занятий.</p> <p>Содержание самостоятельной работы студента определяется учебной программой дисциплины, методическими материалами, заданиями и указаниями преподавателя.</p> <p>Самостоятельная работа студентов осуществляется в аудиторной и внеаудиторной формах.</p> <p>Самостоятельная работа студентов в аудиторное время может включать: – конспектирование (составление тезисов) лекций; – выполнение контрольных работ; – решение задач; – работу со справочной и методической литературой; – работу с нормативными правовыми актами; – выступления с докладами, сообщениями на семинарских занятиях; – защиту выполненных работ; – участие в оперативном (текущем) опросе по отдельным темам изучаемой дисциплины; – участие в собеседованиях, деловых (ролевых) играх, дискуссиях, круглых столах, конференциях; – участие в тестировании и др.</p> <p>Самостоятельная работа студентов во внеаудиторное время может состоять из: – повторение лекционного материала; – подготовки к практическим занятиям; – изучения учебной и научной литературы; – решения задач, выданных на практических занятиях; – подготовки к контрольным работам, тестированию и т.д.</p> <p>- проведение самоконтроля путем ответов на вопросы текущего контроля знаний, решения представленных в учебно-методических материалах кафедры задач, тестов, написания рефератов по отдельным вопросам изучаемой темы.</p>
Расчётно-графическая работа	<p>Расчетно-графическая работа – это:</p> <ol style="list-style-type: none"> 1) один из видов самостоятельной работы обучающихся в вузе, направленный на выявление уровня усвоения учебного материала по определенной теме, конкретной учебной дисциплине за определенный период обучения; 2) документ, представляющий собой форму отчетности по самостоятельной работе обучающегося в процессе изучения конкретной учебной дисциплины. <p>Расчетно-графическая работа выполняется студентом по заданию преподавателя, но без его непосредственного участия. При выполнении расчетно-графической работы студенту необходимо подобрать учебную, справочную литературу по теме расчетно-графической работы и изучить ее; отобрать необходимый материал; сформировать выводы по методам решения задач; решить задачи.</p> <p>Отбор необходимого материала; решение поставленной задачи; оформление результатов расчетов с написанием выводов.</p> <p>Инструкция по выполнению требований к оформлению курсовой работы (Положение «Требования к оформлению текстовой и графической документации. Нормоконтроль» № П.420700.05.4.092-2017 в последней редакции).</p>
Подготовка к зачету	<p>Непосредственная подготовка к зачету осуществляется по вопросам к зачету. Зачет проводится в устной форме. Перечень вопросов на зачет предоставляется студентам заранее.</p> <p>При подготовке к зачету обучающийся должен тщательно изучить формулировку каждого вопроса, вникнуть в его суть, составить план ответа. Ответ должен быть полным и аргументированным. Необходимо отметить для себя пробелы в знаниях, которые следует ликвидировать в ходе подготовки, а так же в ходе консультации.</p> <p>Для подготовки ответа на зачете отводится 20-30 минут. Обучающимся на зачете запрещено пользоваться сотовыми телефонами, шпаргалками, учебниками и другими «вспомогательными» средствами.</p> <p>Получив задание, внимательно прочитайте вопросы. Подготовку ответа начинайте с того вопроса, который знаете лучше, это сэкономит ваше время для обдумывания других вопросов. Рекомендуется излагать ответ своими словами, не зачитывая того, что подготовлено письменно. Внимательно слушайте дополнительные вопросы преподавателя. Если затрудняетесь ответить сразу, не торопитесь, обдумайте ответ.</p> <p>Оценка выставляется в соответствии с критериями оценивания, определенными в фонде оценочных средств (Приложение № 1 к рабочей программе дисциплины).</p>
Комплекс учебно-методических материалов по всем видам учебной деятельности, предусмотренным рабочей программой дисциплины, размещен в электронной информационно-образовательной среде КрИЖТ ИрГУПС, доступной обучающемуся через его личный кабинет и Электронную библиотеку (ЭБ КрИЖТ ИрГУПС) http://irbis.krsk.irkups.ru .	

ФОНД ОЦЕНОЧНЫХ СРЕДСТВ
для проведения текущего контроля успеваемости
и промежуточной аттестации по дисциплине
Б1.Б.22 Начертательная геометрия и инженерная графика

Фонд оценочных средств для проведения текущего контроля успеваемости и промежуточной аттестации по дисциплине Б1.Б.22 «Начертательная геометрия и инженерная графика» разработан в соответствии с ФГОС ВО по направлению 23.03.01 «Технология транспортных процессов» (уровень бакалавриата), утвержденным Приказом Министерства образования и науки Российской Федерации от 06 марта 2015 г. № 165, и на основании учебного плана по направлению подготовки 23.03.01 «Технология транспортных процессов», профиль «Организация перевозок и управление на транспорте (железнодорожный транспорт)», утвержденного Учёным советом КриЖТ ИрГУПС от «15» апреля 2020 г. протокол № 8.

Фонд оценочных средств для проведения текущего контроля успеваемости и промежуточной аттестации по дисциплине Б1.В.ДВ.08.01 «Условия перевозок и тарифы в международном сообщении» прошел экспертизу на соответствие требованиям 23.03.01 «Технология транспортных процессов» (уровень бакалавриата) профиль «Организация перевозок и управление на транспорте (железнодорожный транспорт)», рассмотрен и рекомендован к внедрению на заседании секции СОП по направлению подготовки 23.03.01 «Технология транспортных процессов» (уровень бакалавриата).

1 Перечень компетенций с указанием этапов их формирования в процессе освоения образовательной программы

Дисциплина «Начертательная геометрия и инженерная графика» участвует в формировании компетенции:

ОПК-3: способность применять систему фундаментальных знаний (математических, естественнонаучных, инженерных и экономических) для идентификации, формулирования и решения технических и технологических проблем в области технологии, организации, планирования и управления технической и коммерческой эксплуатацией транспортных систем

**Таблица траекторий формирования у обучающихся компетенции ОПК-3
при освоении образовательной программы (очное обучение)**

Код компетенции	Наименование компетенции	Индекс и наименование дисциплин (модулей)/ практик, участвующих в формировании компетенции	Семестр изучения дисциплины	Этапы формирования компетенции
ОПК-3	способность применять систему фундаментальных знаний (математических, естественнонаучных, инженерных и экономических) для идентификации, формулирования и решения технических и технологических проблем в области технологии, организации, планирования и управления технической и коммерческой эксплуатацией транспортных систем	Б1.Б.15 «Физика»	1	1
		Б1.Б.16 Химия	1	1
		Б1.Б.12 Математика	1,2	1-2
		Б1.Б.22 Начертательная геометрия и инженерная графика	2	2
		Б1.Б.13 Прикладная математика	3	3
		Б1.Б.18.01 Теоретическая механика	4	4
		Б1.Б.18 Механика	4,5	4-5

**Таблица траекторий формирования у обучающихся компетенции ОПК-3
при освоении образовательной программы (заочное обучение)**

Код компетенции	Наименование компетенции	Индекс и наименование дисциплин (модулей)/ практик, участвующих в формировании компетенции	Курс изучения дисциплины	Этапы формирования компетенции
ОПК-3	способность применять систему фундаментальных знаний (математических, естественнонаучных, инженерных и экономических) для идентификации, формулирования и решения технических и технологических проблем в области технологии, организации, планирования и управления технической и коммерческой эксплуатацией транспортных систем	Б1.Б.15 «Физика»	1	1
		Б1.Б.16 Химия	1	1
		Б1.Б.12 Математика	1,2	1-2
		Б1.Б.22 Начертательная геометрия и инженерная графика	1	1
		Б1.Б.13 Прикладная математика	2	1
		Б1.Б.18.01 Теоретическая механика	3	3
		Б1.Б.18 Механика	3,4	2,3

**Таблица соответствия уровней освоения компетенции ОПК-3
планируемым результатам обучения**

Код компетенции	Наименование компетенции	Наименования разделов дисциплины (модуля)/практики	Уровни освоения компетенций	Планируемые результаты обучения (показатели достижения заданного уровня освоения компетенции)
ОПК-3	способностью составлять графики работ, заказы, заявки, инструкции, пояснительные записки, технологические карты, схемы и другую техническую документацию, а также установленную отчетность по утвержденным формам, осуществлять контроль соблюдения на транспорте установленных требований,	Раздел 1. Конструкторская документация и оформление чертежей по ЕСКД Раздел 2. Задание геометрических объектов на чертеже Раздел 3. Позиционные задачи Раздел 4. Способы преобразования чертежа Раздел 5. Сечение и развертка многогранников Раздел 6. Сечение и развертка поверхностей вращения	Минимальный уровень	Знать необходимость применения стандартов ЕСКД при формулировании и решении технических и технологических проблем
				Уметь применять систему фундаментальных знаний (математических, естественнонаучных, инженерных и экономических) для чтения чертежей
				Владеть методами чтения чертежей, применяя систему фундаментальных знаний (математических, естественнонаучных, инженерных и экономических)
			Базовый уровень	Знать требования по применению стандартов при формулировании и решении технических и технологических проблем в области технологии транспортных систем
				Уметь применять систему фундаментальных знаний (математических, естественнонаучных, инженерных и экономических) для решения графических задач начертательной геометрии
				Владеть способами построения чертежей для идентификации, формулирования и решения технических и технологических проблем
Высокий уровень	Знать ГОСТы, необходимые для чтения конструкторской документации для идентификации, формулирования и решения технических и технологических проблем в области технологии, организации,			

<p>действующих технических регламентов, стандартов, норм и правил</p>	<p>Раздел 7. Пересечение поверхностей Раздел 8. Изображения - виды, разрезы, сечения Раздел 9. Аксонометрические проекции Раздел 10. Соединение деталей. Изображение и обозначение резьбы Раздел 11. Рабочие чертежи и эскизы деталей. Сборочные чертежи</p>		<p>планирования и управления технической и коммерческой эксплуатацией транспортных систем</p> <p>применять систему фундаментальных знаний(математических, естественнонаучных, инженерных и экономических) для чтения конструкторских документов</p> <p>Методикой оптимального построения чертежей, применяя систему фундаментальных знаний (математических, естественнонаучных, инженерных и экономических) для идентификации, формулирования и решения технических и технологических проблем в области технологии, организации, планирования и управления технической и коммерческой эксплуатацией транспортных систем</p>
-----------------------------------------------------------------------	--------------------------------------------------------------------------------------------------------------------------------------------------------------------------------------------------------------------------------------------------------------------------------------------------------------------------------------------	--	-----------------------------------------------------------------------------------------------------------------------------------------------------------------------------------------------------------------------------------------------------------------------------------------------------------------------------------------------------------------------------------------------------------------------------------------------------------------------------------------------------------------------------------------------------------------------------------------------------------------------------

**Программа контрольно-оценочных мероприятий
за период изучения дисциплины для очной формы обучения**

№	Семес тр	Наименован ие контрольно- оценочного меропри- ятия	Объект контроля (понятия, тема / раздел дисциплины, компетенция, и т.д.)		Наименование оценочного средства (форма проведения)
1.	2	Текущий контроль	Раздел 1. Конструкторская документация и оформление чертежей по ЕСКД	ОПК-3	Собеседование (устно) Титульный лист (чертёж)
2.	2	Текущий контроль	Раздел 1. Конструкторская документация и оформление чертежей по ЕСКД	ОПК-3	Задание 4 РГР «Плоский контур» (чертёж)
3.	2	Текущий контроль	Раздел 2. Задание геометрических объектов на чертеже	ОПК-3	Собеседование (устно)
4.	2	Текущий контроль	Раздел 3. Позиционные задачи	ОПК-3	Задание 1 РГР «Пересечение прямой с плоскостью» (чертёж)
5.	2	Текущий контроль	Раздел 3. Позиционные задачи	ОПК-3	Задание 1 РГР «Пересечение двух плоскостей» (чертёж)
6.	2	Текущий контроль	Раздел 4. Способы преобразования чертежа	ОПК-3	Собеседование (устно)
7.	2	Текущий контроль	Раздел 5. Сечение и развертка многогранников	ОПК-3	Задание 2.1 РГР «Сечение поверхности плоскостью» (чертёж)
8.	2	Текущий контроль	Раздел 6. Сечение и развертка поверхностей вращения	ОПК-3	Задание 2.2 РГР «Сечение поверхности плоскостью» (чертёж)
9.	2	Текущий контроль	Раздел 7. Пересечение поверхностей	ОПК-3	Задание 3 РГР «Взаимное пересечение поверхностей» (чертёж)
10	2	Текущий контроль	Раздел 8. Изображения - виды, разрезы, сечения	ОПК-3	Задание 5 РГР «Проекционное черчение» (чертёж)
11	2	Текущий контроль	Раздел 9. Аксонометрические проекции	ОПК-3	Задание 6 РГР «Проекция изометрическая» (чертёж)
12	2	Текущий контроль	Раздел 10. Соединение деталей. Изображение и обозначение резьбы	ОПК-3	Задание 7 РГР «Соединение болтовое» (чертёж, спецификация)
13	2	Текущий контроль	Раздел 11. Рабочие чертежи и эскизы деталей. Сборочные чертежи	ОПК-3	Задание 8 РГР «Эскиз детали» (эскиз)
14	2	Промежуто чная аттестация – зачёт	Раздел 1. Конструкторская документация и оформление чертежей по ЕСКД Раздел 2. Задание геометрических объектов на чертеже Раздел 3. Позиционные задачи Раздел 4. Способы преобразования чертежа Раздел 5. Сечение и развертка многогранников Раздел 6. Сечение и развертка поверхностей вращения Раздел 7. Пересечение поверхностей	ОПК-3	Собеседование (устно) Тестирование (компьютерные технологии или письменно)

			Раздел 8. Изображения - виды, разрезы, сечения Раздел 9. Аксонометрические проекции Раздел 10. Соединение деталей. Изображение и обозначение резьбы Раздел 11. Рабочие чертежи и эскизы деталей. Сборочные чертежи		
--	--	--	-----------------------------------------------------------------------------------------------------------------------------------------------------------------------------------------------------------------------------	--	--

**Программа контрольно-оценочных мероприятий
за период изучения дисциплины для заочной формы обучения**

№	Курс	Наименование контрольно-оценочного мероприятия	Объект контроля (понятия, тема / раздел дисциплины, компетенция, и т.д.)		Наименование оценочного средства (форма проведения)
1	1	Текущий контроль	Раздел 1. Конструкторская документация и оформление чертежей по ЕСКД	ОПК-3	Собеседование (устно) Титульный лист (чертёж)
2	1	Текущий контроль	Раздел 1. Конструкторская документация и оформление чертежей по ЕСКД	ОПК-3	Задание 4 КР «Плоский контур» (чертёж)
3	1	Текущий контроль	Раздел 2. Задание геометрических объектов на чертеже	ОПК-3	Собеседование (устно)
4	1	Текущий контроль	Раздел 3. Позиционные задачи	ОПК-3	Задание 1.1 КР «Пересечение прямой с плоскостью» (чертёж)
5	1	Текущий контроль	Раздел 3. Позиционные задачи	ОПК-3	Задание 1.2 КР «Пересечение двух плоскостей» (чертёж)
6	1	Текущий контроль	Раздел 4. Способы преобразования чертежа	ОПК-3	Собеседование (устно)
7	1	Текущий контроль	Раздел 5. Сечение и развертка многогранников	ОПК-3	Задание 2.1 КР «Сечение поверхности плоскостью» (чертёж)
8	1	Текущий контроль	Раздел 6. Сечение и развертка поверхностей вращения	ОПК-3	Задание 2.2 КР «Сечение поверхности плоскостью» (чертёж)
9	1	Текущий контроль	Раздел 7. Пересечение поверхностей	ОПК-3	Задание 3 КР «Взаимное пересечение поверхностей» (чертёж)
10	1	Текущий контроль	Раздел 8. Изображения - виды, разрезы, сечения	ОПК-3	Задание 5 КР «Проекционное черчение» (чертёж)
11	1	Текущий контроль	Раздел 9. Аксонометрические проекции	ОПК-3	Задание 6 КР «Проекция изометрическая» (чертёж)
12	1	Текущий контроль	Раздел 10. Соединение деталей. Изображение и обозначение резьбы	ОПК-3	Задание 7 КР «Соединение болтовое» (чертёж, спецификация)
13	1	Текущий контроль	Раздел 11. Рабочие чертежи и эскизы деталей. Сборочные чертежи	ОПК-3	Задание 8 КР «Эскиз детали» (эскиз)
14	1	Промежуточная аттестация –	Раздел 1. Конструкторская документация и оформление чертежей по ЕСКД Раздел 2. Задание	ОПК-3	Собеседование (устно) Тестирование (компьютерные технологии или письменно)

		зачёт	геометрических объектов на чертеже Раздел 3. Позиционные задачи Раздел 4. Способы преобразования чертежа Раздел 5. Сечение и развертка многогранников Раздел 6. Сечение и развертка поверхностей вращения Раздел 7. Пересечение поверхностей Раздел 8. Изображения - виды, разрезы, сечения Раздел 9. Аксонометрические проекции Раздел 10. Соединение деталей. Изображение и обозначение резьбы Раздел 11. Рабочие чертежи и эскизы деталей. Сборочные чертежи		
--	--	-------	--------------------------------------------------------------------------------------------------------------------------------------------------------------------------------------------------------------------------------------------------------------------------------------------------------------------------------------------------------------------------------------------------------------------------------------------------------------------------------------------	--	--

2 Описание показателей и критериев оценивания компетенций на различных этапах их формирования, описание шкал оценивания

Контроль качества освоения дисциплины включает в себя текущий контроль успеваемости и промежуточную аттестацию. Текущий контроль успеваемости и промежуточная аттестация обучающихся проводятся в целях установления соответствия достижений обучающихся поэтапным требованиям образовательной программы к результатам обучения и формирования компетенций.

Текущий контроль успеваемости – основной вид систематической проверки знаний, умений, навыков обучающихся. Задача текущего контроля – оперативное и регулярное управление учебной деятельностью обучающихся на основе обратной связи и корректировки. Результаты оценивания учитываются в виде средней оценки при проведении промежуточной аттестации.

Для оценивания результатов обучения используется четырехбалльная шкала: «отлично», «хорошо», «удовлетворительно», «неудовлетворительно» и/или двухбалльная шкала: «зачтено», «не зачтено».

Перечень оценочных средств, используемых для оценивания компетенции ОПК-3 на первом этапе ее формирования при изучении дисциплины Б1.Б.22 «Начертательная геометрия и инженерная графика», а так же краткая характеристика этих средств приведены в таблице.

№	Наименование оценочного средства	Краткая характеристика оценочного средства	Представление оценочного средства в ФОС
1	Расчетно-графическая работа (РГР)	Средство для проверки умений применять полученные знания по заранее определенной методике для решения задач или заданий по разделу дисциплины. Может быть использовано для оценки знаний, умений, навыков и опыта деятельности обучающихся.	Комплекты заданий для выполнения расчетно-графической работы по разделам дисциплины
2	Задание	Средство проверки умений применять полученные знания для решения задач определенного типа по теме или разделу.	Комплекты заданий для выполнения контрольной работы по разделам дисциплины

		Может быть использовано для оценки знаний, умений, навыков и опыта деятельности обучающихся.	
3	Собеседование	Средство контроля на практическом занятии, организованное как специальная беседа преподавателя с обучающимся на темы, связанные с изучаемой дисциплиной, и рассчитанное на выяснение объема знаний обучающегося по определенному разделу, теме, проблеме и т.п. Может быть использовано для оценки знаний обучающихся.	Вопросы по разделам дисциплины
4	Тест	Система стандартизированных заданий, позволяющая автоматизировать процедуру измерения уровня знаний и умений обучающегося. Может быть использовано для оценки знаний, умений, навыков и опыта деятельности обучающихся.	Фонд тестовых заданий
5	Зачёт	Средство, позволяющее оценить знания, умения, навыки и опыт деятельности обучающегося по дисциплине. Может быть использовано для оценки знаний, умений, навыков и опыта деятельности обучающихся.	Перечень теоретических вопросов и практических заданий.

Критерии и шкалы оценивания компетенций в результате изучения дисциплины Б1.Б.22 «Начертательная геометрия и инженерная графика» при проведении промежуточной аттестации в форме зачёта, а также шкала для оценивания уровня освоения компетенции ОПК-3

Шкалы оценивания	Критерии оценивания	Уровень освоения компетенции ОПК-9
«зачтено»	Обучающийся правильно ответил на теоретические вопросы. Показал отличные знания в рамках учебного материала. Правильно выполнил практические задания. Показал отличные умения и владения навыками применения полученных знаний и умений при решении задач в рамках учебного материала. Ответил на все дополнительные вопросы	Высокий
	Обучающийся с небольшими неточностями ответил на теоретические вопросы. Показал хорошие знания в рамках учебного материала. С небольшими неточностями выполнил практические задания. Показал хорошие умения и владения навыками применения полученных знаний и умений при решении задач в рамках учебного материала. Ответил на большинство дополнительных вопросов	Базовый
	Обучающийся с существенными неточностями ответил на теоретические вопросы. Показал удовлетворительные знания в рамках учебного материала. С существенными неточностями выполнил практические задания. Показал удовлетворительные умения и владения навыками применения полученных знаний и умений при решении задач в рамках учебного материала. Допустил много неточностей при ответе на дополнительные	Минимальный

	вопросы	
«не зачтено»	Обучающийся при ответе на теоретические вопросы и при выполнении практических заданий продемонстрировал недостаточный уровень знаний и умений при решении задач в рамках учебного материала. При ответах на дополнительные вопросы было допущено множество неправильных ответов	Компетенция не сформирована

Критерии и шкалы оценивания результатов обучения при проведении текущего контроля успеваемости

Расчетно-графическая работа (РГР)

Шкала оценивания	Критерии оценивания
«отлично»	Обучающийся полностью и правильно выполнил задание РГР. Показал отличные знания, умения и владения навыками применения их при решении задач в рамках усвоенного учебного материала. РГР оформлена аккуратно и в соответствии с предъявляемыми требованиями
«хорошо»	Обучающийся выполнил задание РГР с небольшими неточностями. Показал хорошие знания, умения и владения навыками применения их при решении задач в рамках усвоенного учебного материала. Есть недостатки в оформлении РГР
«удовлетворительно»	Обучающийся выполнил задание РГР с существенными неточностями. Показал удовлетворительные знания, умения и владения навыками применения их при решении задач в рамках усвоенного учебного материала. Качество оформления РГР имеет недостаточный уровень
«неудовлетворительно»	При выполнении РГР обучающийся продемонстрировал недостаточный уровень знаний, умений и владения ими при решении задач в рамках усвоенного учебного материала

Задание

Шкала оценивания	Критерии оценивания
«отлично»	Обучающийся полностью и правильно выполнил задание. Показал отличные знания и умения в рамках усвоенного учебного материала. Контрольная работа оформлена аккуратно и в соответствии с предъявляемыми требованиями
«хорошо»	Обучающийся выполнил задание с небольшими неточностями. Показал хорошие знания и умения в рамках усвоенного учебного материала. Есть недостатки в оформлении контрольной работы
«удовлетворительно»	Обучающийся выполнил задание с существенными неточностями. Показал удовлетворительные знания и умения в рамках усвоенного учебного материала. Качество оформления контрольной работы имеет недостаточный уровень
«неудовлетворительно»	Обучающийся не полностью выполнил задания, при этом проявил недостаточный уровень знаний и умений

Собеседование

Шкала оценивания	Критерии оценивания
«зачтено»	Обучающийся правильно ответил на теоретические вопросы. Показал отличные знания в рамках учебного материала.
	Обучающийся без существенных неточностей ответил на теоретические вопросы. Показал хорошие знания в рамках учебного материала.
	Обучающийся с существенными неточностями ответил на теоретические вопросы. Показал удовлетворительные знания в рамках учебного материала.
«не зачтено»	Обучающийся при ответе на теоретические вопросы продемонстрировал недостаточный уровень знаний в рамках учебного материала.

Тест

Шкалы оценивания		Критерии оценивания	Уровень освоения компетенции
«отлично»	«зачтено»	Обучающийся при тестировании набрал 93-100 баллов	Высокий
«хорошо»		Обучающийся при тестировании набрал 76-92 баллов	Базовый
«удовлетворительно»		Обучающийся при тестировании набрал 60-75 баллов	Минимальный
«неудовлетворительно»	«не зачтено»	Обучающийся при тестировании набрал 0-59 баллов	Компетенция не сформирована

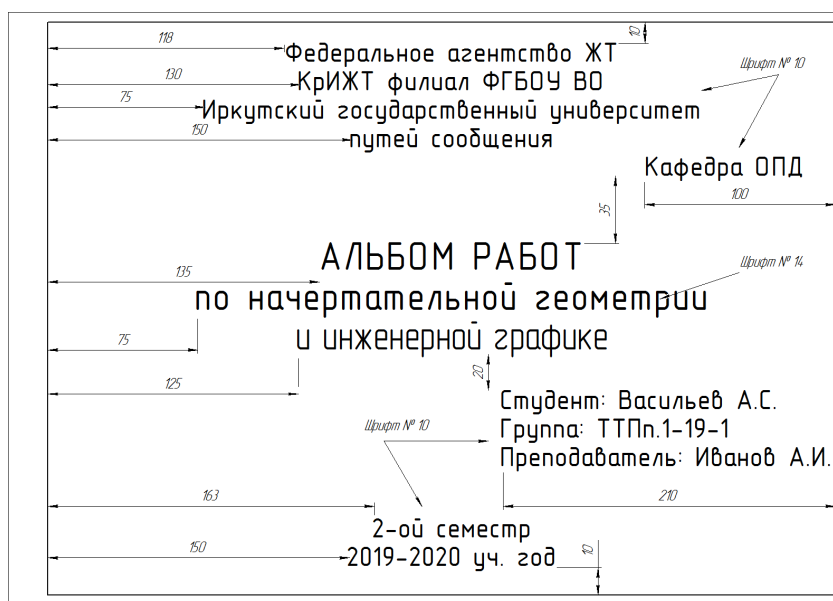
3 Типовые контрольные задания или иные материалы, необходимые для оценки знаний, умений, навыков и опыта деятельности, характеризующих этапы формирования компетенции ОПК-3 в процессе освоения образовательной программы

3.1 Типовые задания расчетно-графической работы (РГР) – первый семестр

Варианты РГР (30 вариантов по каждой теме) выложены в электронной информационно-образовательной среде ИрГУПС, доступной обучающемуся через его личный кабинет.

Ниже приведены образцы типовых вариантов заданий расчетно-графической работы по темам, предусмотренным рабочей программой дисциплины Б1.Б.22 «Начертательная геометрия и инженерная графика».

Образец типового задания расчетно-графической работы по теме «Титульный лист»



Образцы типовых вариантов заданий 1.1 и 1.2 РГР/КР по теме «Пересечение прямой с плоскостью», «Пересечение двух плоскостей»

Построить точку пересечения прямой с плоскостью, заданной координатами точек. Определить видимость прямой относительно плоскости на всех проекциях. Задание выполняется в трех проекциях на чертежной бумаге формата А3 в масштабе 1:1.

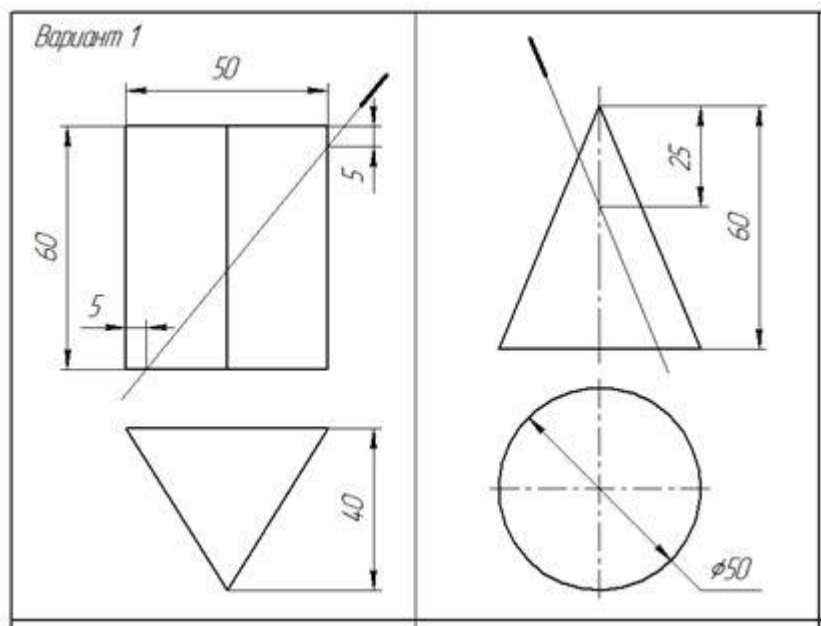
Плоскость и прямая задаются координатами точек А,В,С и D,Е. Координаты точек выбираются в соответствии с вариантом из таблицы.

№ вар	А			В			С			D			Е		
	X	Y	Z	X	Y	Z	X	Y	Z	X	Y	Z	X	Y	Z
1	160	80	95	40	50	125	90	5	20	120	0	120	40	90	50

Образцы типовых вариантов заданий 2.1 и 2.2 РГР/КР по теме «Сечение поверхности плоскостью»

Построить три проекции сечения поверхности плоскостью. Определить натуральную величину фигуры сечения.

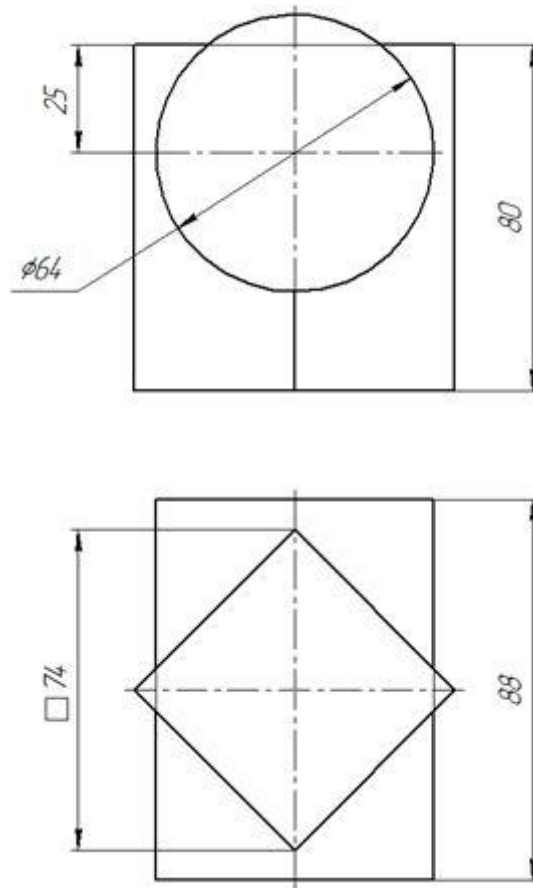
Задача выполняется на листе формата А3. Размеры на чертеже не проставлять. При вычерчивании проекций геометрическое тело считать непрозрачным и отсеченную часть не отбрасывать. Натуральную величину фигуры, полученной в пересечении тела с плоскостью найти любым способом и не заштриховывать. Варианты заданий приведены в таблице.



Образец типового варианта задания 3 РГР/КР по теме «Пересечение поверхностей»

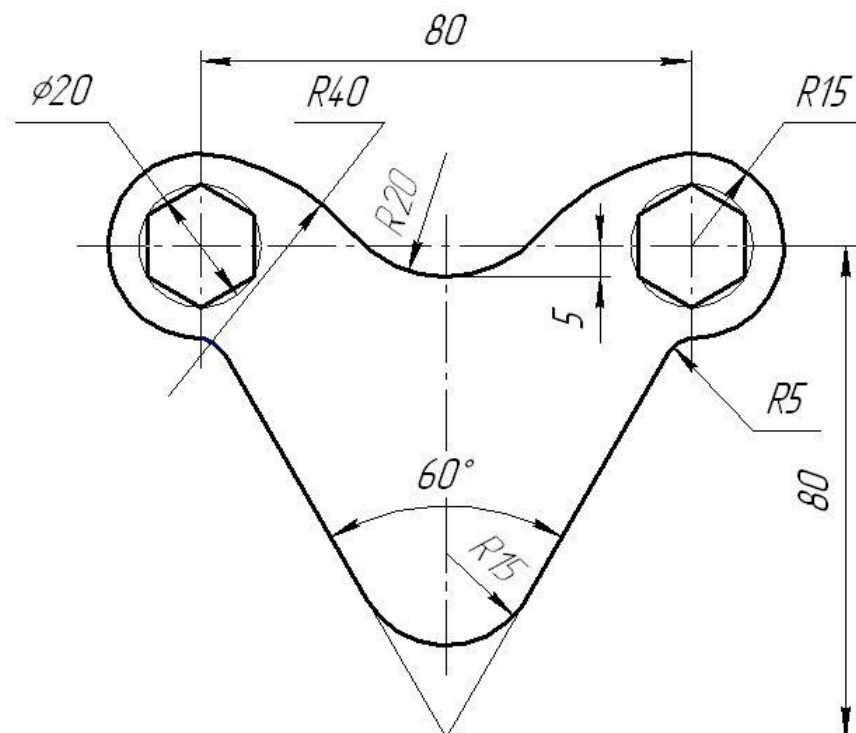
Построить три проекции линии пересечения поверхностей. Варианты заданий даны в таблице.

Вариант 1 Построить три проекции линии пересечения поверхностей.



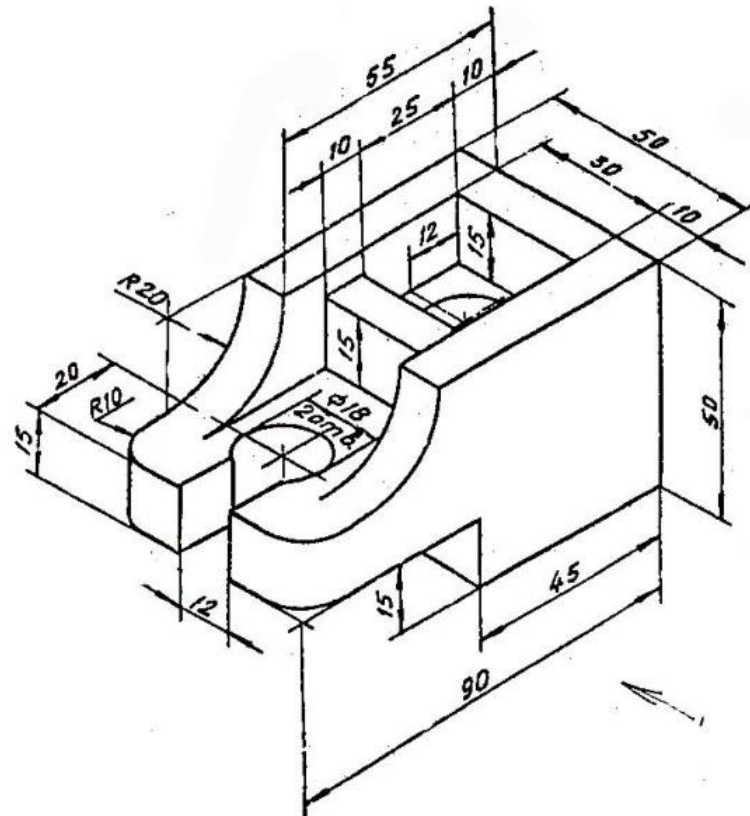
Образец типового варианта задания 4 РГР/КР по теме «Плоский контур»

Построить изображение криволинейного плоского контура. Нанести размеры. Задание выполнить на формате А4 в масштабе 1:1.



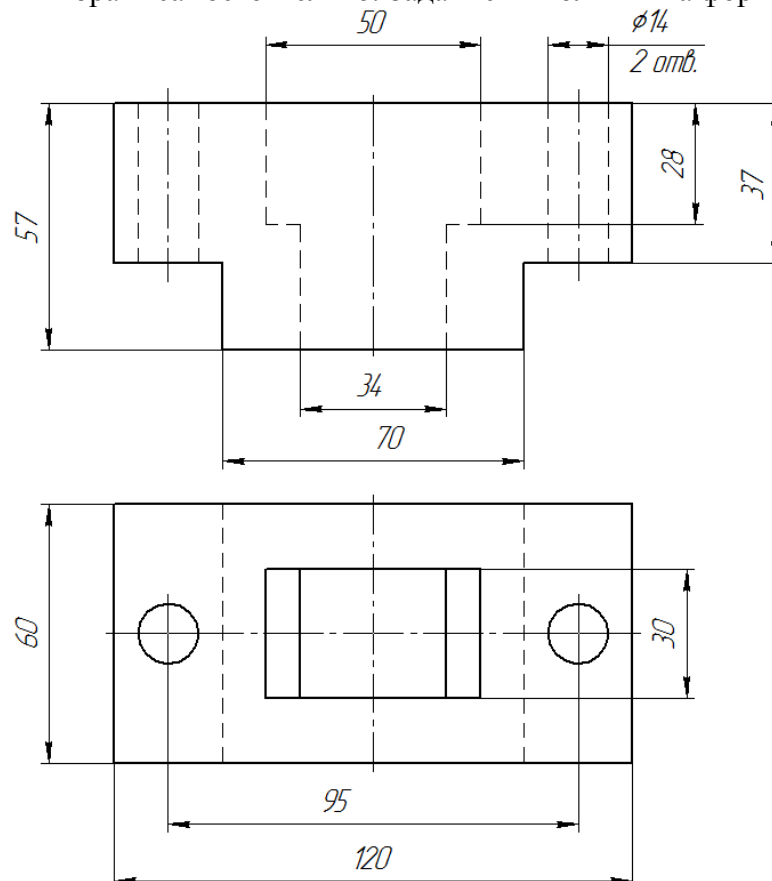
Образец типового варианта задания 5 РГР/КР по теме «Проекционное черчение»

По наглядному изображению детали построить три вида (главный, сверху, слева). Выполнить полезные разрезы, проставить размеры. Задание выполняется на формате А3 в масштабе 1:1.



Образец типового варианта задания 6 РГР/КР по теме «Проекция изометрическая»

По двум заданным видам детали построить вид слева. Выполнить фронтальный и профильный разрез, нанести размеры. Вычертить изометрию детали с вырезом передней четверти. Масштаб изображения выбрать самостоятельно. Задание выполнить на формате А3.



Образец типового варианта задания 7 РГР/КР по теме «Соединение болтовое»

По относительным (расчетным) размерам вычертить три вида упрощенного болтового соединения. На главном виде выполнить фронтальный разрез. Заполнить спецификацию. Варианты взять из таблицы.

№ варианта	d	A+B
1	6	20

Образец типового варианта задания 8 РГР/КР по теме «Эскиз детали»

Выполнить эскиз детали с натуры. Детали предоставляет преподаватель на занятии. Эскиз выполнить в глазомерном масштабе, без применения чертежных инструментов на линованном в клетку листе или миллиметровой бумаге формата А4.

3.3 Перечень вопросов к собеседованиям и зачёту (для оценки знаний)

Раздел 1. Конструкторская документация и оформление чертежей по ЕСКД

1. Основные форматы по ГОСТ 2.301-68*.
2. Масштабы уменьшения по ГОСТ 2.302-68.
3. Основные линии по ГОСТ 2.303-68.
4. Шрифты чертежные по ГОСТ 2.304-81*.
5. Каким типом линии изображаются размерные и выносные линии?
6. Допускается ли при простановке размеров пересечение выносных линий? Выносных и размерных линий?
7. В каких пределах следует брать длину стрелки при нанесении размеров?
8. На сколько миллиметров по ГОСТ 2.307-68 выносная линия выступает за размерную?
9. Какова высота размерных чисел на чертеже?
10. Какие условные обозначения приняты для простановки размеров диаметра, радиуса, квадрата?
11. В каких случаях следует обрывать размерную линию?

Раздел 2. Задание геометрических объектов на чертеже

12. Какой чертеж называется комплексным?
13. Как называются и обозначаются плоскости проекций?
14. Что такое линии связи на комплексном чертеже?
15. Как построить третью (профильную) проекцию точки?
16. В каком случае длина проекции отрезка равна длине самого отрезка?
17. В каком случае проекция прямой обращается в точку?
18. Какая прямая называется прямой общего положения?
19. Как по комплексному чертежу определить принадлежность точки прямой линии?
20. Какие прямые называются прямыми уровня? Как они обозначаются?
21. Что характерно для комплексного чертежа прямой уровня?
22. Какие прямые называются проецирующими? Как они обозначаются?
23. Какие точки называются конкурирующими? Как определить их видимость?
24. Как разделить отрезок в заданном отношении на комплексном чертеже?
25. Как могут располагаться в пространстве прямые по отношению друг к другу?
26. Какие прямые называются параллельными, пересекающимися, скрещивающимися?
27. Как определить взаимное положение прямых по комплексному чертежу?
28. Перечислите способы, которыми плоскость может быть задана в пространстве и на комплексном чертеже?
29. Какие плоскости называются плоскостями общего положения, проецирующими, уровня?
30. По каким признакам на чертеже различают плоскости проецирующие и уровня? В чем заключается основное свойство указанных плоскостей?

Раздел 3. Позиционные задачи

31. Сформулируйте необходимое условие принадлежности точки данной плоскости.
32. При каком условии прямая принадлежит плоскости, параллельна ей, пересекает ее?
33. Теорема прямого угла.
34. Как построить точку пересечения прямой и плоскости, и определить видимость прямой?

Раздел 4. Способы преобразования чертежа

35. С какой целью применяются способы преобразования чертежа в задачах начертательной геометрии?

36. Какие существуют способы преобразования комплексного чертежа?
37. Сущность метода замены плоскостей проекций. Какая закономерность используется при построении новой проекции?
38. Способ вращения вокруг проецирующей прямой. Как перемещаются горизонтальная и фронтальная проекции точки, при ее вращении вокруг горизонтально проецирующей прямой, фронтально проецирующей прямой?

Раздел 5. Сечение и развертка многогранников

39. Что называется многогранником?
40. Как задают многогранник на чертеже? Дайте определение понятий: грань, ребро, вершина.
41. Что является сечением поверхности многогранника плоскостью?
42. Что называют разверткой поверхности?
43. Как строятся развертки многогранных поверхностей (призмы и пирамиды)?

Раздел 6. Сечение и развертка поверхностей вращения

44. Что называется поверхностью вращения?
45. Как задают поверхность вращения на чертеже?
46. Укажите основные свойства поверхностей вращения.
47. Какие линии на поверхности вращения называются параллелью, экватором, горлом, меридианом, главным меридианом?
48. Какие плоские кривые могут быть получены при рассечении плоскостью кругового цилиндра, конуса, сферы? В каких случаях эти поверхности пересекутся по графически простым линиям?
49. Назовите методы нахождения точек на поверхностях вращения.
50. Как строятся развертки поверхностей вращения (цилиндра, конуса, сферы)?

Раздел 7. Пересечение поверхностей

51. Какие точки линии пересечения поверхности с плоскостью называются опорными, промежуточными?
52. Какие линии получаются при пересечении многогранника с поверхностью вращения, как их построить на чертеже?
53. Какие линии получаются при пересечении двух поверхностей вращения, как их построить на чертеже с помощью способа вспомогательных плоскостей уровня?
54. В чём заключается способ сфер?
55. Какие существуют частные случаи пересечения поверхностей?

Раздел 8. Изображения - виды, разрезы, сечения

56. Что называется видом детали?
57. Как основные виды располагаются на чертеже?
58. Что изображается в разрезах деталей?
59. Как могут располагаться секущие плоскости при выполнении разрезов?
60. В чём состоит отличие простых разрезов от сложных?
61. Как образуются ступенчатые разрезы?
62. Как расположены секущие плоскости в ломаных разрезах?
63. Чем отличаются разрезы от сечений?
64. Назовите различные виды сечений.
65. Как правильно обозначить разрез, сечение, дополнительный вид?
66. В каких случаях разрезы и сечения не обозначаются?

Раздел 9. Аксонометрические проекции

67. Для чего применяются аксонометрические проекции?
68. Какие виды аксонометрических проекций вы знаете?
69. Как расположены аксонометрические оси в прямоугольной изометрической проекции?
70. Чему равны коэффициенты искажения в прямоугольной изометрии?
71. Как выглядит окружность в прямоугольной изометрии?
72. От чего зависит расположение больших осей эллипсов при построении изометрической проекции окружности?

Раздел 10. Соединение деталей. Изображение и обозначение резьбы

73. Какие соединения относят к разъемными? Какие к неразъемным? Дайте определение разъемных и неразъемных соединений.
74. Какую резьбу называют внешней, внутренней?
75. Какую резьбу называют левой, правой? Как обозначают левую резьбу?
76. Перечислите параметры резьбы.
77. Что называют шагом, ходом резьбы?
78. Как выполняют изображение резьбы на стержне и в отверстии?
79. Как обозначают резьбы на чертежах?
80. Что называют сбегом, недорезом, проточкой, фаской?
81. Какие существуют профили резьбы?
82. Как обозначают на чертеже метрическую, трубную цилиндрическую, трубную коническую, коническую, дюймовую, метрическую коническую, упорную, трапецеидальную резьбы на чертеже?
83. Как изображают проточки для внешней и внутренней резьбы?

Раздел 11. Рабочие чертежи и эскизы деталей. Сборочные чертежи

84. Что называется эскизом?
85. Для чего применяются эскизы?
86. Что содержит эскиз детали?
87. Каковы правила выполнения эскиза?
88. Какова последовательность выполнения эскиза?
89. При помощи каких инструментов измеряется резьба?
90. Что называется детализацией чертежа?
91. Что должен включать рабочий чертеж детали, выполненный при детализации?
92. Как выбрать главный вид детали?
93. Какова последовательность действий при детализации?
94. Как правильно выбрать формат и масштаб изображения?

3.4 Типовой вариант тестовых заданий для оценки знаний, умений, навыков и опыта деятельности

Раздел 2. Задание геометрических объектов на чертеже

Раздел 3. Позиционные задачи

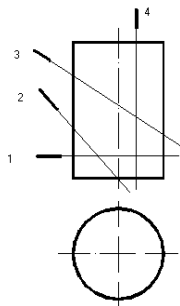
Раздел 4. Способы преобразования чертежа

Раздел 5. Сечение и развертка многогранников

Раздел 6. Сечение и развертка поверхностей вращения

Раздел 7. Пересечение поверхностей

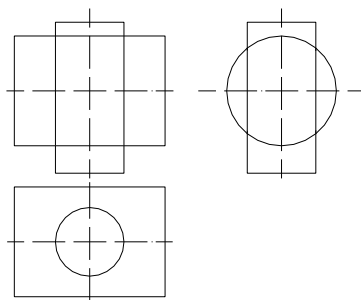
1.	Точка принадлежит профильной плоскости проекций, если равна нулю ее координата по оси 1) X 2) Y 3) Z 4) ни по одной из осей
2.	Прямая параллельная Π_1 – 1) горизонталь 2) фронталь 3) профильная прямая 4) прямая общего положения
3.	Плоскость перпендикулярная Π_2 – 1) горизонтально-проецирующая 2) фронтально-проецирующая 3) профильно-проецирующая 4) плоскость общего положения
4.	Название точек, при помощи которых определяют видимость прямой, пересекающей плоскость – 1) проецирующие 2) совпадающие 3) конкурирующие 4) совмещенные
5.	Линии, вокруг которых выполняют вращение объектов при решении метрических и позиционных задач методами вращения – 1) прямые общего положения 2) кривые 3) оси координат 4) связи 5) проецирующие прямые
6.	Нелинейчатые поверхности – 1) призма 2) цилиндр 3) сфера 4) параболоид вращения
7.	Сечение конуса плоскостью, проходящей через его вершину – 1) эллипс 2) парабола 3) гипербола 4) две образующие 5) окружность
8.	Фигура сечения цилиндра плоскостью Σ –



- 1) эллипс
- 2) окружность
- 3) прямоугольник
- 4) усеченный эллипс

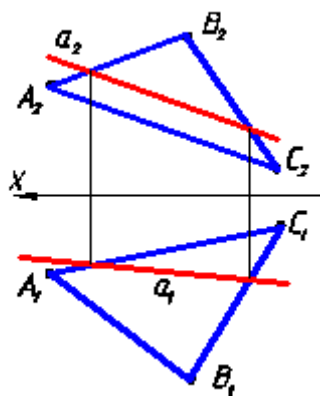
Тестовые задания для оценки умений (по 6 баллов)

9. Пересекающиеся поверхности –



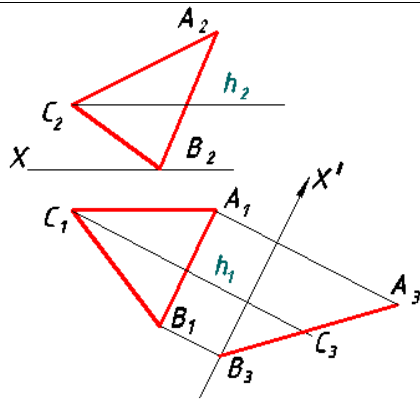
- 1) цилиндр и пирамида
- 2) два цилиндра
- 3) сфера и призма
- 4) призма и цилиндр

10. Положение прямой a относительно плоскости, заданной треугольником ABC –



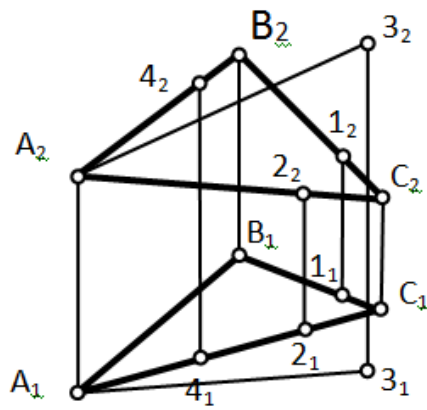
- 1) пересекает
- 2) принадлежит
- 3) параллельна
- 4) перпендикулярна

11. Способ преобразования чертежа, которым плоскость переведена в проецирующее положение –



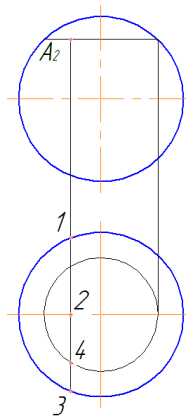
- 1) замены плоскостей проекций
- 2) вращения вокруг проецирующей прямой
- 3) вращения вокруг прямой уровня
- 4) плоскопараллельным перемещением

12. Плоскости $\alpha(\triangle ABC)$ треугольника ABC принадлежат точки



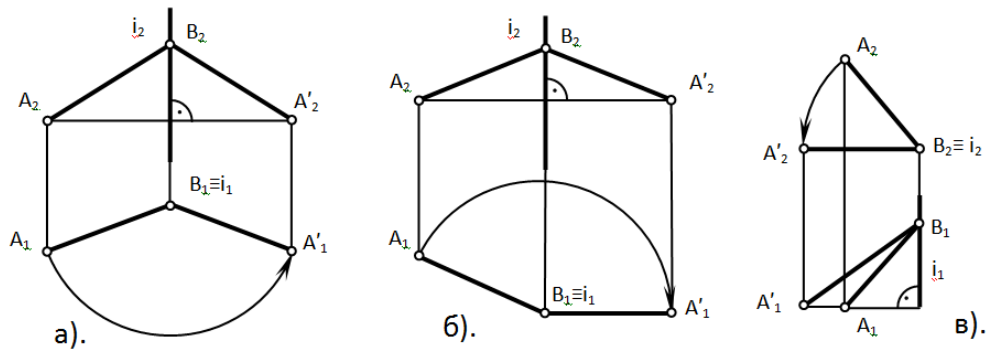
- 1) 1 и 3
- 2) 1 и 2
- 3) 3 и 2
- 4) 1 и 4

13. Горизонтальная проекция точки A



- 1) 1
- 2) 2
- 3) 3
- 4) 4

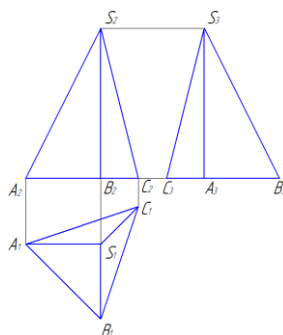
14. Отрезок AB повернут вокруг оси i до положения параллельного Π_1 на чертеже



- 1) а
- 2) б
- 3) в

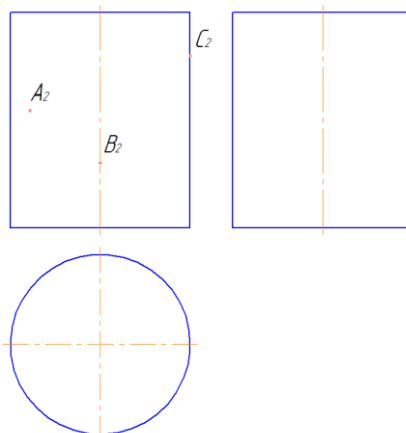
**Тестовые задания для оценки навыков и опыта деятельности
(по 10 баллов)**

15. Натуральная величина ребра SA пирамиды –

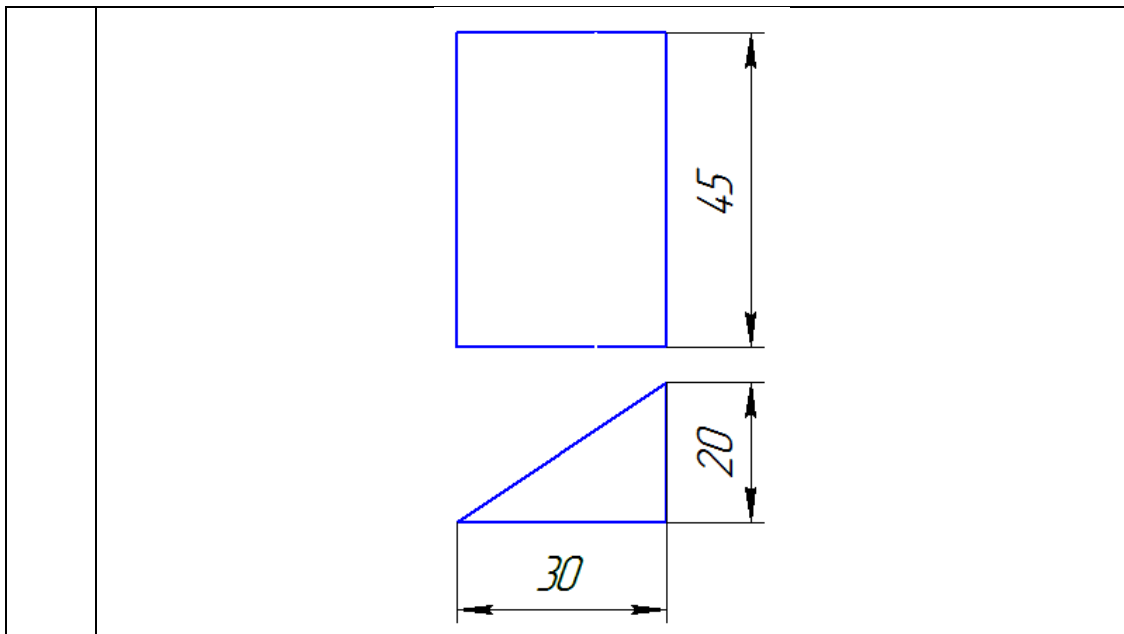


- 1) S_1A_1
- 2) S_2A_2
- 3) S_3A_3
- 4) определяется способом прямоугольного треугольника

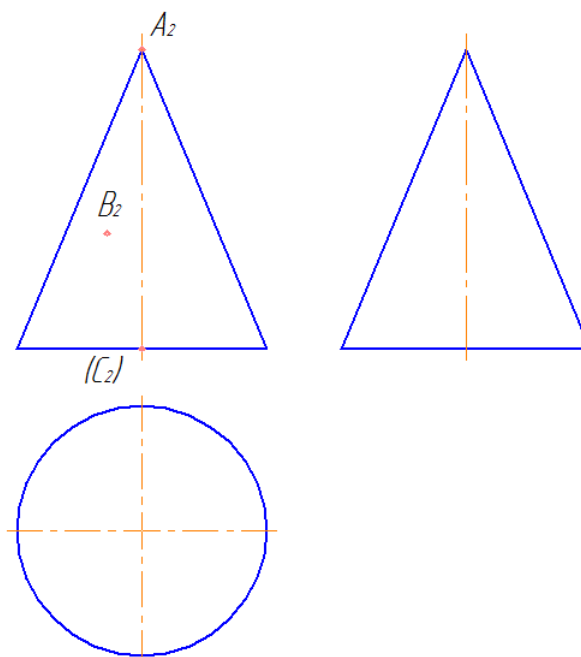
16. Постройте горизонтальные и профильные проекции точек A, B, C, лежащих на поверхности и определите их видимость.



17. Постройте профильную проекцию призмы



18. Постройте горизонтальные и профильные проекции точек А, В, С, лежащих на поверхности и определите их видимость.



Раздел 1. Конструкторская документация и оформление чертежей по ЕСКД

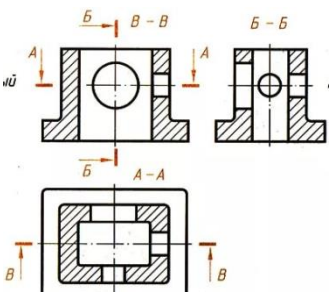
Раздел 8. Изображения - виды, разрезы, сечения

Раздел 9. Аксонометрические проекции

Раздел 10. Соединение деталей. Изображение и обозначение резьбы

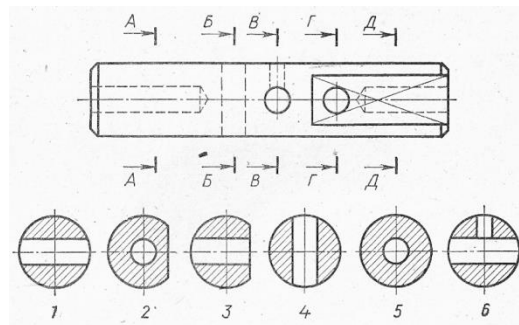
Раздел 11. Рабочие чертежи и эскизы деталей. Сборочные чертежи

Тестовые задания для оценки знаний (по 3 балла)	
19.	Размеры на чертежах проставляются в 1) сантиметрах 2) метрах 3) миллиметрах 4) дюймах
20.	Расстояние между размерными линиями на чертеже должно быть 1) не менее 7 мм

	<ul style="list-style-type: none"> 2) не менее 10 мм 3) не более 5 мм 4) 5 мм
21.	<p>Количество основных видов детали ...</p> <ul style="list-style-type: none"> 1) три 2) пять 3) шесть 4) два
22.	<p>Длину штрихов разомкнутой линии выбирают в пределах ... мм</p> <ul style="list-style-type: none"> 1) 8-20 2) 20-30 3) 5-10
23.	<p>Резьбы трапецеидального профиля относятся к</p> <ul style="list-style-type: none"> 1) крепежным 2) ходовым 3) специальным 4) крепежно-уплотнительным
24.	<p>В отверстиях на разрезах по внутреннему диаметру резьба изображается линией</p> <ul style="list-style-type: none"> 1) сплошной тонкой 2) сплошной основной 3) штриховой
25.	<p>Зазоры между стержнем и отверстием сборочном чертеже</p> <ul style="list-style-type: none"> 1) не изображают 2) изображают при необходимости 3) допускается не показывать 4) изображают без учета масштаба
26.	<p>Смежные детали в разрезах и сечениях выделяют... .</p> <ul style="list-style-type: none"> 1) разной по направлению и плотности штриховкой 2) одинаковой по направлению и плотности штриховкой 3) одной контурной линией, без её утолщения 4) утолщением линии контура
Тестовые задания для оценки умений (по 6 баллов)	
27.	<p>Разрез А-А:</p>  <ul style="list-style-type: none"> 1) горизонтальный 2) фронтальный

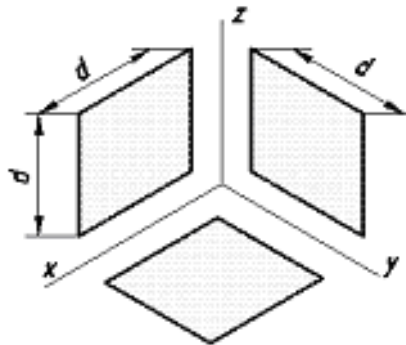
- 3) профильный
- 4) ломаный
- 5) ступенчатый

28. Сечение А-А:



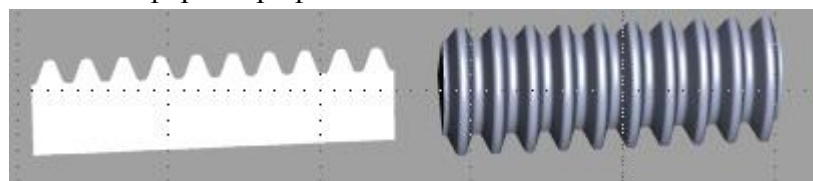
- 1) 1
- 2) 2
- 3) 3
- 4) 4
- 5) 5
- 6) 6

29. Название аксонометрической проекции квадрата:



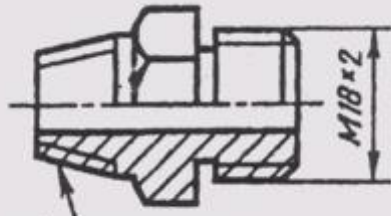
- 1) изометрия прямоугольная
- 2) диметрия прямоугольная
- 3) изометрия косоугольная
- 4) диметрия косоугольная
- 5) триметрия

30. Резьба по форме профиля -



- 1) треугольная
- 2) трапециевидальная
- 3) упорная
- 4) круглая
- 5) прямоугольная

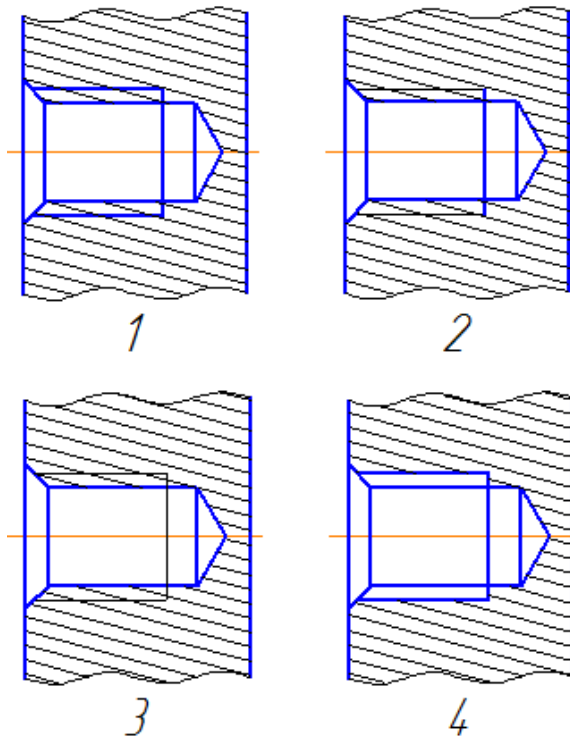
31. Резьба на чертеже:



К 3/4 ГОСТ6111-52

- 1) коническая дюймовая
- 2) метрическая коническая
- 3) трубная цилиндрическая
- 4) метрическая

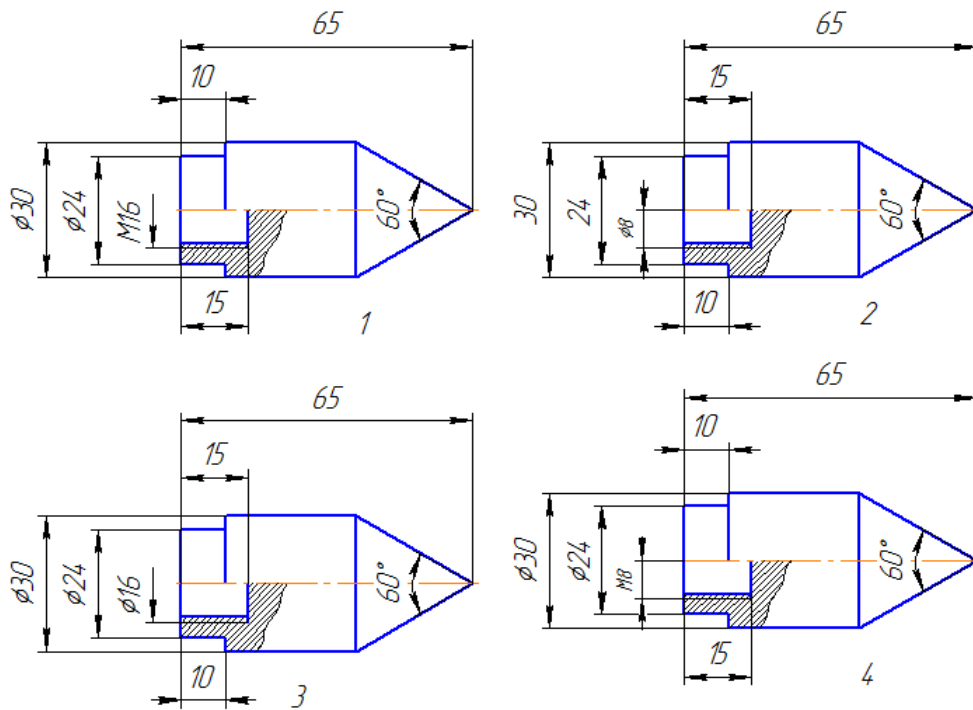
32. Условное изображение резьбы выполнено в полном соответствии с ГОСТ 2.311-68 на чертеже ...



- 1) 1
- 2) 2
- 3) 3
- 4) 4

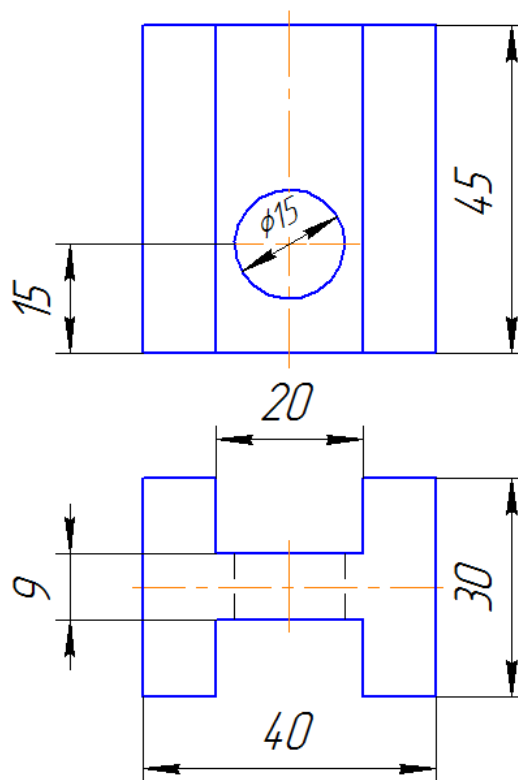
**Тестовые задания для оценки навыков и опыта деятельности
(по 10 баллов)**

33. Размеры правильно проставлены на чертеже

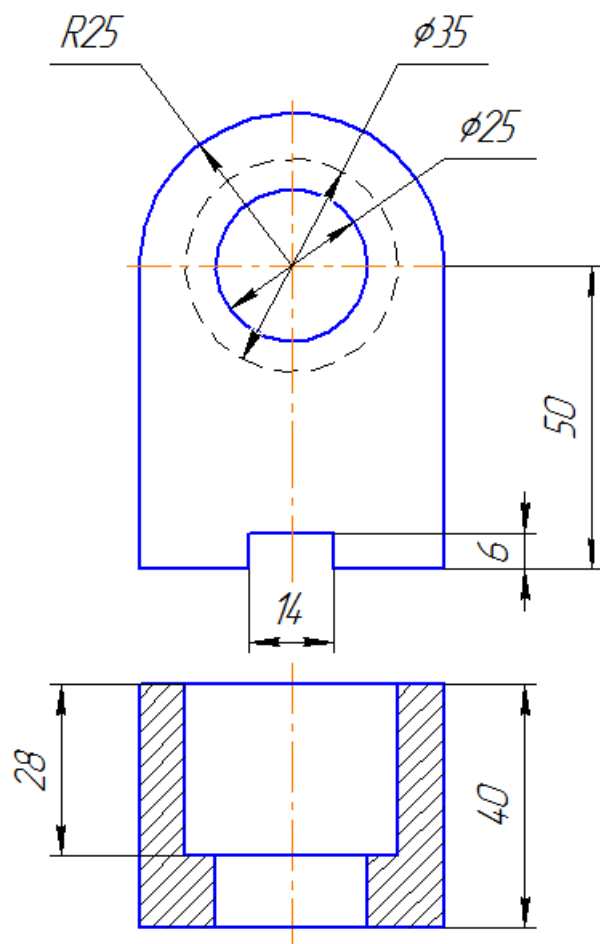


- 1) 1
- 2) 2
- 3) 3
- 4) 4

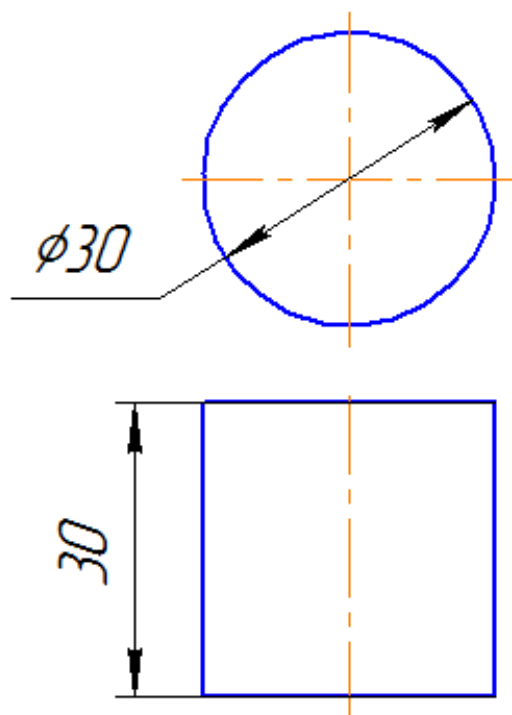
34. Постройте вид слева



35. Постройте профильный разрез



36. Постройте прямоугольную изометрию цилиндра



4 Методические материалы, определяющие процедуру оценивания знаний, умений, навыков и опыта деятельности, характеризующих этапы формирования компетенции ОПК-3

В таблице приведены описания процедур проведения контрольно-оценочных мероприятий и процедур оценивания результатов обучения с помощью оценочных средств в соответствии с рабочей программой дисциплины.

Наименование оценочного средства	Описания процедуры проведения контрольно-оценочного мероприятия и процедуры оценивания результатов обучения
Расчетно-графическая работа (РГР)	Расчётно-графическая работа выполняется студентом по заданию преподавателя, но без его непосредственного участия. Преподаватель выдает индивидуальные задания для выполнения расчётно-графической работы согласно календарному плану самостоятельной работы по дисциплине. Расчётно-графическая работа по начертательной геометрии и инженерной графике представляет собой чертежи, которые выполняют по мере прохождения курса. Последовательно выполняя чертежи РГР, студент сдаёт её преподавателю.

Описание процедур проведения промежуточной аттестации в форме зачета и оценивания результатов обучения

При проведении промежуточной аттестации в форме зачета преподаватель может воспользоваться результатами текущего контроля успеваемости в течение семестра. Оценочные средства и типовые контрольные задания, используемые при текущем контроле, позволяют оценить знания, умения и владения навыками/опытом деятельности обучающихся при освоении дисциплины. С целью использования результатов текущего контроля успеваемости, преподаватель подсчитывает среднюю оценку уровня сформированности компетенций обучающегося (сумма оценок, полученных обучающимся, делится на число оценок).

Шкала и критерии оценивания уровня сформированности компетенции ОПК-3 в результате изучения дисциплины Б1.Б.22 «Начертательная геометрия и инженерная графика» при проведении промежуточной аттестации в форме зачета по результатам текущего контроля (без дополнительного аттестационного испытания)

Средняя оценка уровня сформированности компетенций по результатам текущего контроля	Оценка
Оценка не менее 3,0 и нет ни одной неудовлетворительной оценки по текущему контролю	«зачтено»
Оценка менее 3,0 или получена хотя бы одна неудовлетворительная оценка по текущему контролю	«не зачтено»

Если оценка уровня сформированности компетенции ОПК-3 обучающегося не соответствует критериям получения зачета без дополнительного аттестационного испытания, то промежуточная аттестация в форме зачета проводится в форме собеседования по перечню теоретических вопросов. Промежуточная аттестация в форме зачета с проведением аттестационного испытания в форме собеседования проходит на последнем занятии по дисциплине.